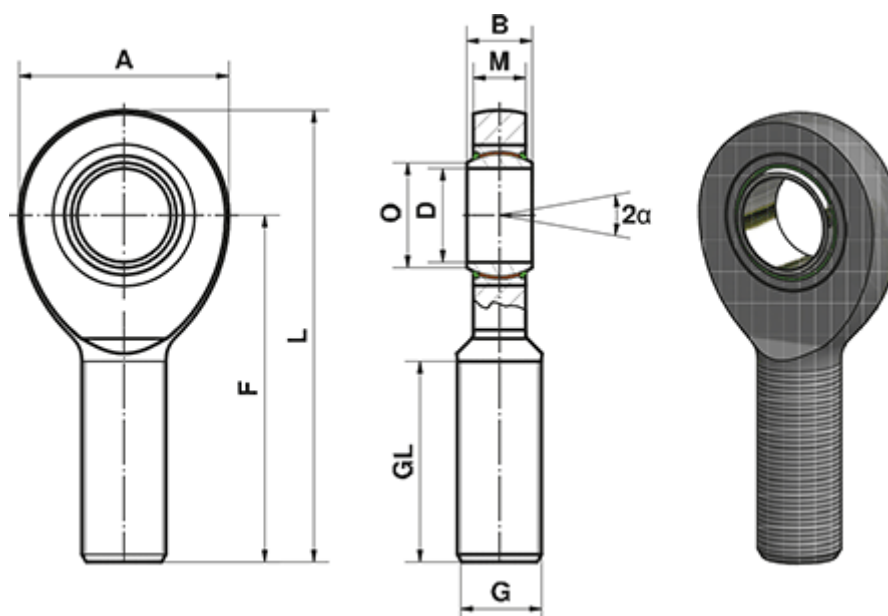


Varenummer: 03493017  
 Beskrivelse: Fluro Heavy Duty Ledhoved EAL 17 EW-2RS  
 M16 Udvendig gevind  
 Note: 17

## Mål



A	= 46	L	= 92
a (grader)	= 10	M	= 10
B	= 14	O	= 20.7
D	= 17	Statisk belastning C0 (kN)	= 54
Dynamisk belastning C (kN)	= 48.7	Vægt (g)	= 190
F	= 69		
G	= M16		
GL	= 36		